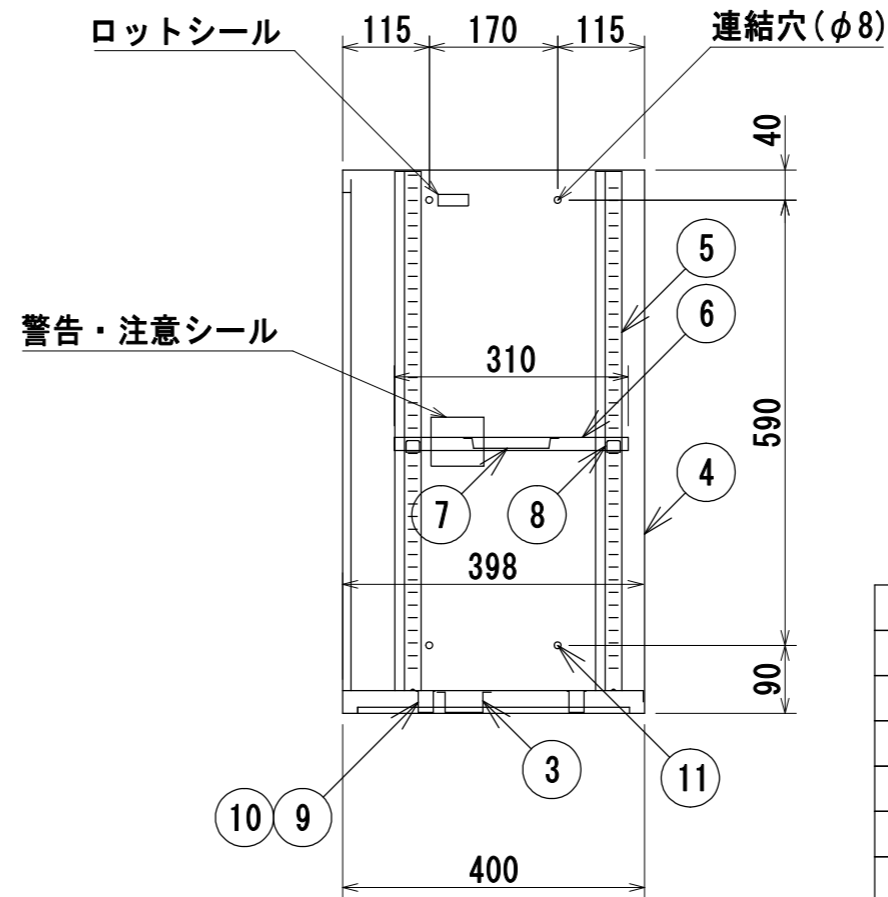
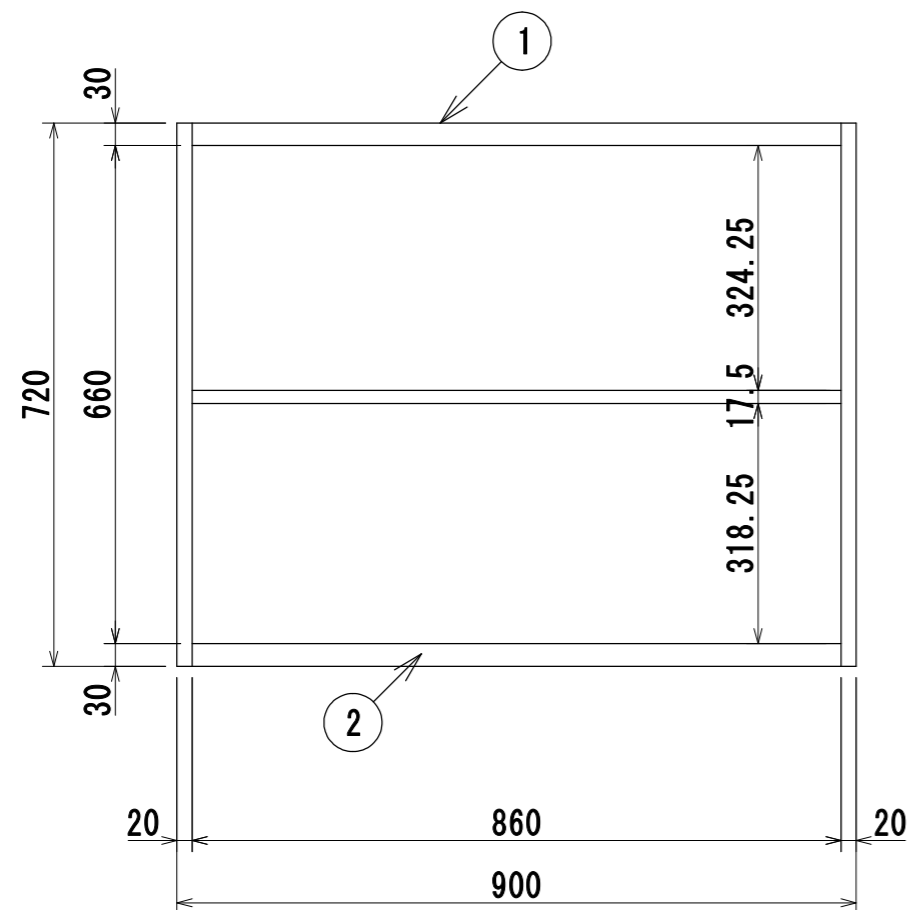


材 質	冷間圧延鋼板 (SPCC)
構 造	組立接合部はガス又はスポット溶接とする
塗 装	JISK5651(アミノアルキド樹脂エナメル)焼付
本体色	Aホワイト
扉 色	-



11	Ø8キャップ	8	PE樹脂
10	Ø15キャップ	8	ABS樹脂
9	ジョイント29	4	ABS樹脂
8	棚受	4	SPCC
7	棚骨	1	SPCC
6	自由棚	1	SPCC
5	ジャバラ	4	SPCC(ピッチ16.75)
4	側・裏板	1	SPCC
3	地骨	1	SPCC
2	地板	1	SPCC
1	天板	1	SPCC
品番	名称	数量	材質備考

年月日 2016/9/2	変更年月日	製 図 佐々木	検 図	承 認	営業担当	設計 No.	図面 No. AL0322	縮 尺 1:10	壁面収納家具 D:400 UA04-W7