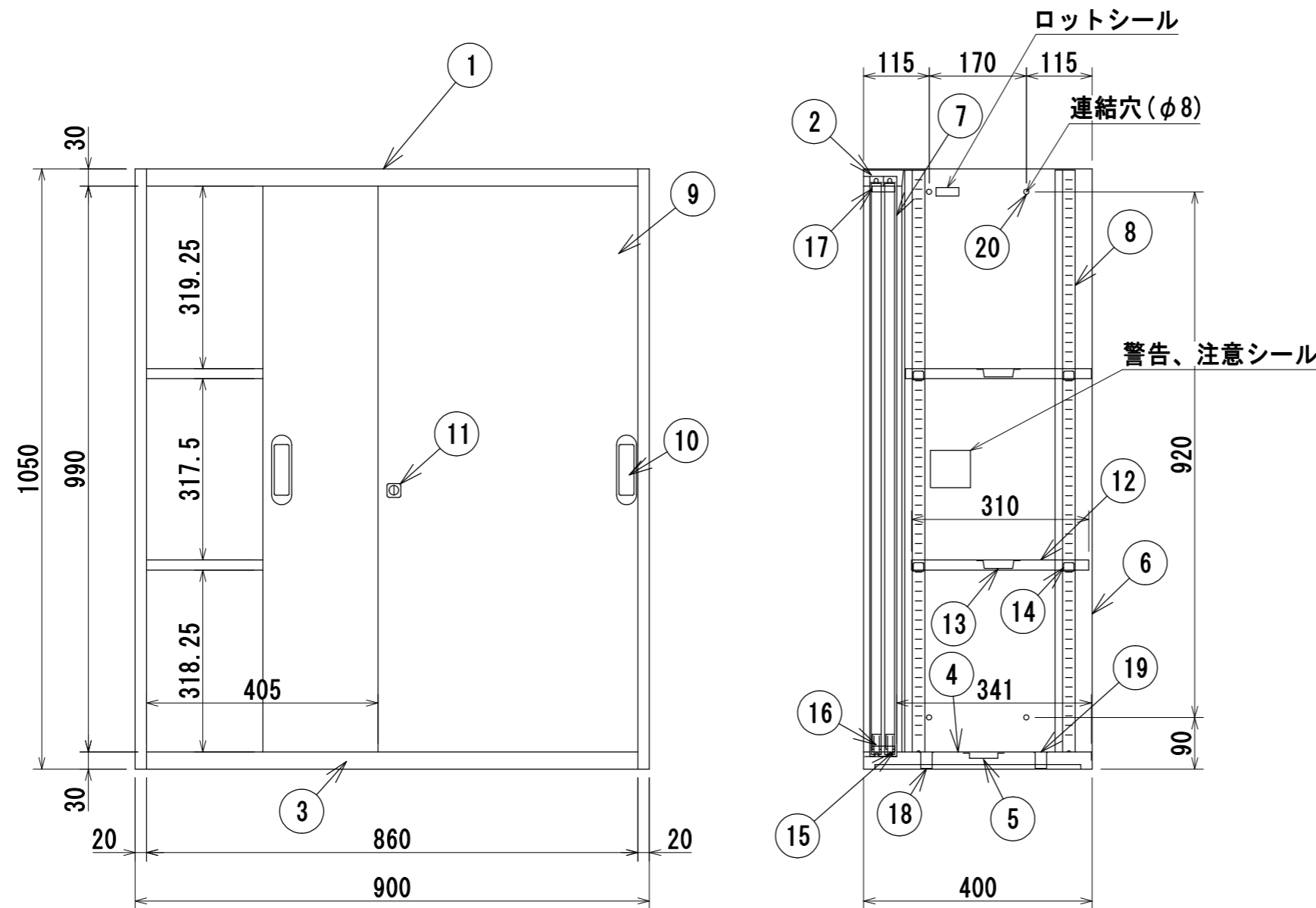


材 質	冷間圧延鋼板 (SPCC)
構 造	組立接合部はガス又はスポット溶接とする
塗 装	JISK5651(アミノアルキド樹脂エナメル)焼付
本 体 色	Aホワイト
扉 色	Aホワイト



20	φ8キャップ	8	ABS樹脂
19	φ15キャップ	8	ABS樹脂
18	ジョイント29	4	ABS樹脂
17	ナイロンスベリ	4	PA樹脂
16	戸車	4	PA樹脂
15	地レール	1	SGCC
14	棚受	8	SPCC
13	棚骨	2	SPCC
12	自由棚	2	SPCC
11	錠前	1	ZDC
10	取手	2	ABS樹脂
9	扉板	2	SPCC
8	ジャバラ	4	SPCC(ピッチ16.75)
7	側戸当り	2	SPCC
6	側裏板	1	SPCC
5	地骨	1	SPCC
4	地板	1	SPCC
3	地前板	1	SPCC
2	天レール受	1	SPCC
1	天板	1	SPCC
品番	名称	数量	材質備考

年月日	変更年月日	製 図	検 図	承 認	営業担当	設計 No.	図面 No.	縮 尺	壁面収納家具 D:400 UAS4-W11
2017/10/25		内藤					AL0326	1:10	