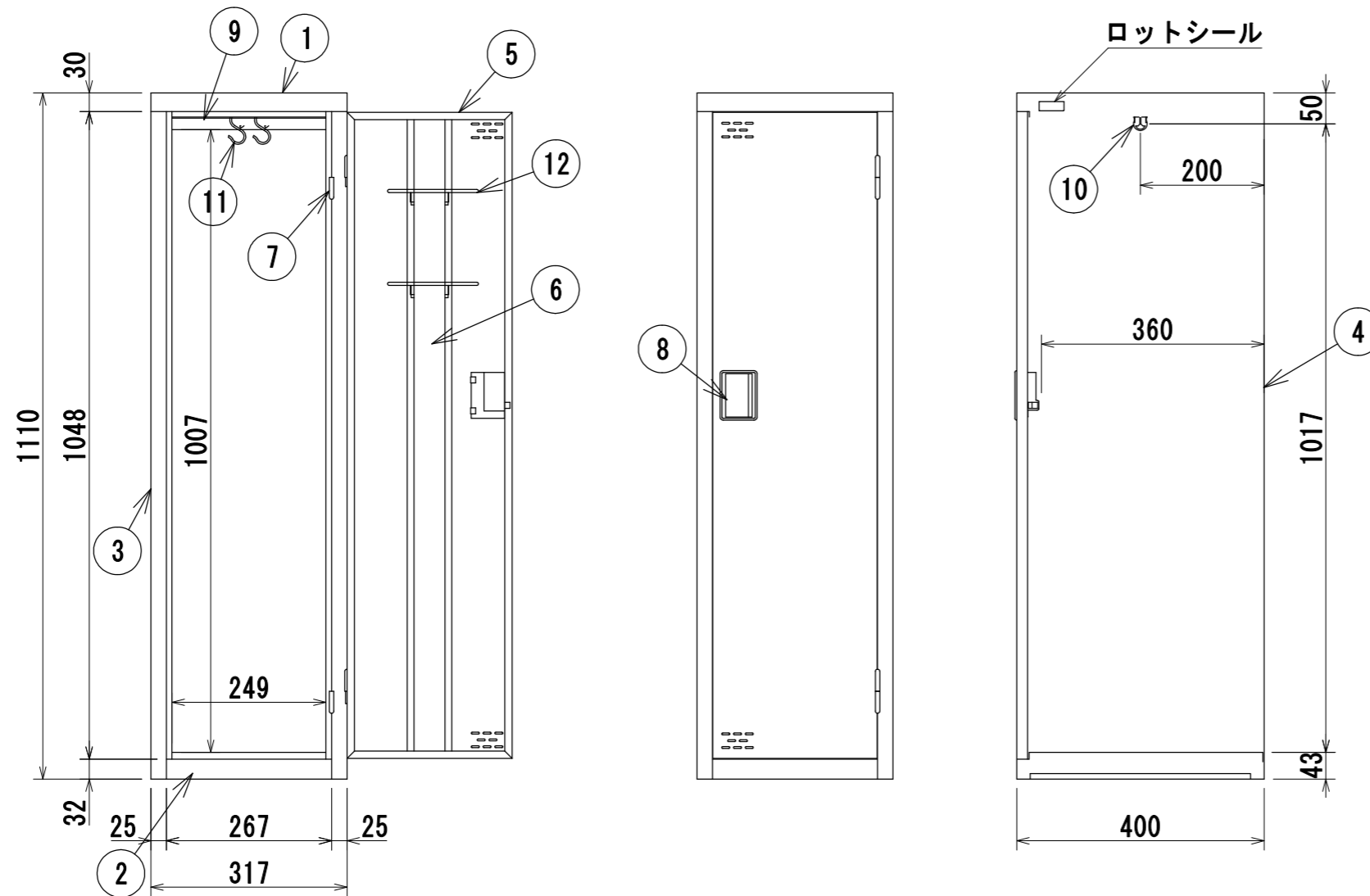


材 質	冷間圧延鋼板 (SPCC)
構 造	組立接合部はガス又はスポット溶接とする
塗 装	JIS K5651 (アミノアルキド樹脂エナメル) 焼付
本 体 色	Aホワイト
扉 色	Aホワイト



12	雑巾掛け	2	50被覆線材
11	Sカン	2	30被覆線材
10	パイプ受	2	SPCC
9	ハンガーパイプ	1	ABS巻鋼管
8	取手	1	ABS樹脂/DSK-909NG
7	蝶番	2	SPCC
6	扉骨	1	SPCC
5	扉板	1	SPCC
4	裏板	1	SPCC
3	側板	2	SPCC
2	地板	1	SPCC
1	天板	1	SPCC
品番	名称	数量	材質 備考

年月日 2017/12/15	変更年月日	製 図 吉澤	検 図	承 認	営業担当	設計 No.	図面 No. AL0115	縮 尺 1:10	掃除用具ロッカー WMCL
-------------------	-------	-----------	-----	-----	------	--------	------------------	-------------	---------------